



REMOTE → WYSPY

Everest WNEV-06 2500

CCP | XXX



Moduł:

2500



Czynnik chłodniczy:

R744



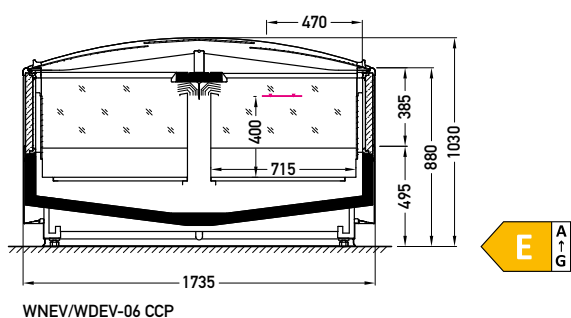
Cechy standardowe:

- wyspa podwójna (jeden parownik na moduł)
- temperatura pracy urządzenia: od -25°C do -21°C
- odmrażanie elektryczne
- zawór rozprężny, mechaniczny (dla urządzeń HFC); dla R744 elektroniczny zawór rozprężny nie jest zawarty w cenie – należy doliczyć dodatkowo
- 2 x sonda typu NTC
- spływy skroplin syfonowane
- szyby zespolone
- powierzchnia ekspozycyjna: blacha ocynkowana, malowana proszkowo na kolor biały (RAL 9003)
- kolorystyka cokolika – czarny (RAL 9005)
- odbojnik w opcji
- bez boków – boki w opcji (dla WNEV-06-1605G boki zintegrowane)
- oświetlenie LEDit w opcji

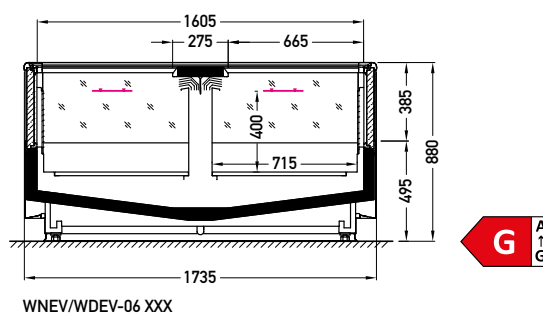
Everest WNEV-06 2500 CCP



Przekroje:



WNEV/WDEV-06 CCP



WNEV/WDEV-06 XXX

CCP – pokrywa | pojedyncza, gięta | przesuwana (górną-dół/przód-tył)

XXX – brak oszklenia

Inne moduły: 1875 2500 3750
1605G