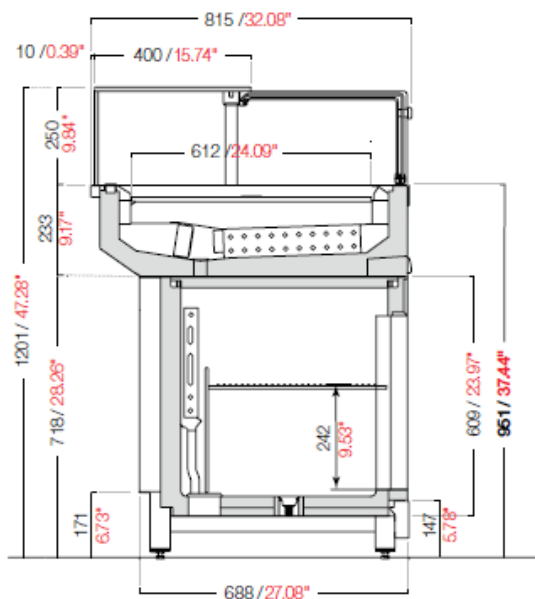


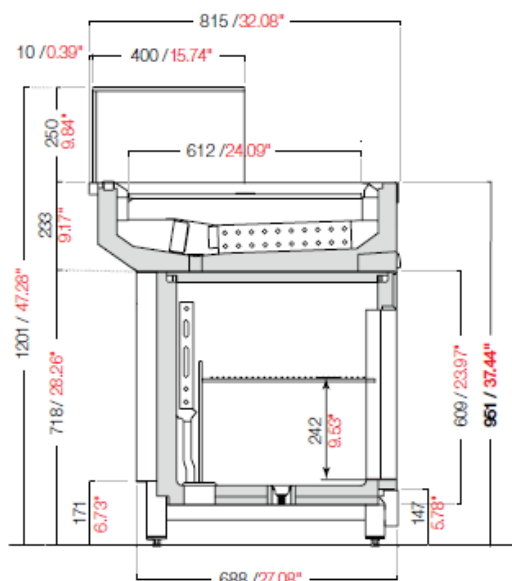
Profesjonalna witryna cukiernicza marki IFI

Model Drop-in Delice

Wariant z wbudowaną lodówką do przechowywania zapasu



ZAMKNIĘTA



OTWARTA

Charakterystyka urządzenia:

- Przeznaczone do ekspozycji wyrobów cukierniczych
- Wykonane z wysokiej jakości materiałów
- Dwa warianty nadstawki szklanej: otwarta i zamknięta, która dodatkowo posiada przesuwane drzwiczki z pleksi oraz oświetlenie LED
- Możliwość łączenia w ciągi
- W standardzie bez paneli dekoracyjnych (dostępne opcjonalnie)
- Elektroniczny panel sterujący z wyświetlaczem cyfrowym
- Chłodzenie wentylowane
- Rozmrażanie automatyczne
- Zasilanie 230/1/50Hz
- Czynnik chłodniczy R452a
- Temperatura robocza: +4/+8°C

Dane techniczne:

Rozmiar (długość w mm)	Moc elektryczna (W)
920	628
1320	662
1720	936
2120	972
2520	1166
Narożnik 1775	936