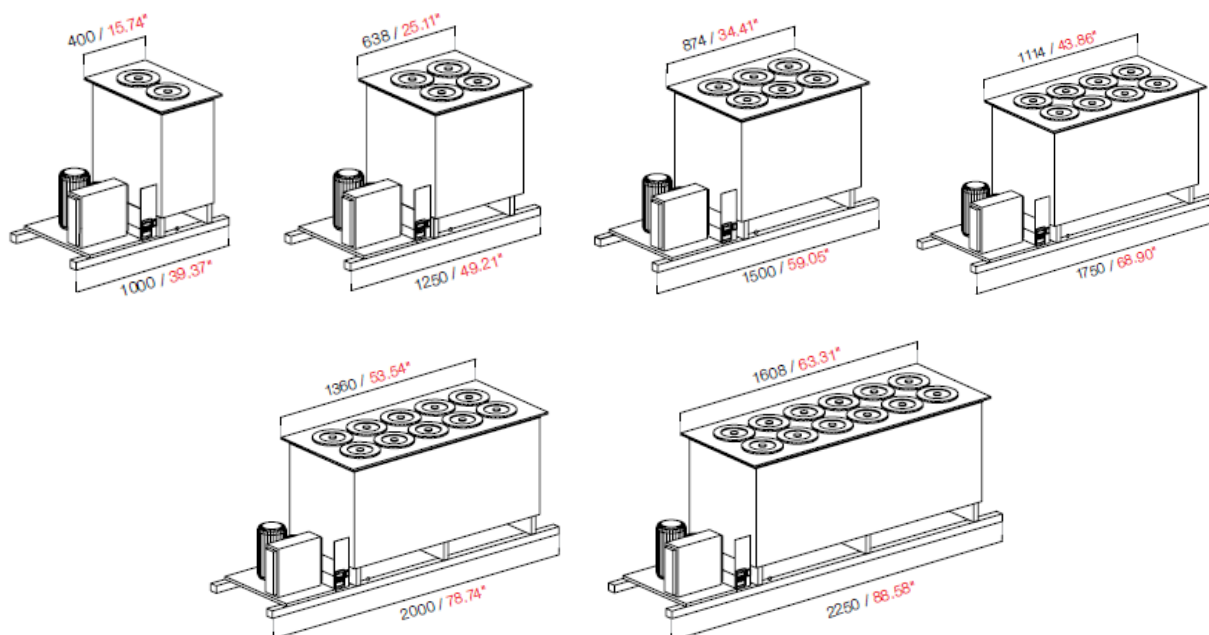


## Profesjonalna witryna do lodów marki IFI

### Model Pozzetti Incasso (do zabudowy własnej)



## Charakterystyka urządzenia:

- Jeden lub dwa poziomy (dolny poziom służy do przechowywania zapasu lodów)
- Wykonane z wysokiej jakości materiałów
- Blat ze stali nierdzewnej z grzałką zapobiegającą skraplaniu pary wodnej
- Pokrywy wykonane ze stali nierdzewnej
- Elektroniczny panel sterujący z wyświetlaczem cyfrowym
- Chłodzenie statyczne/wentylowane z systemem zapewniającym równomierną temperaturę w całej objętości komory urządzenia
- Opcjonalnie dostępne chłodzenie glikolem
- Rozmrażanie ręczne
- Możliwość zamówienia urządzenia z agregatem po przeciwnej stronie
- Zasilanie 230/1/50Hz
- Czynnik chłodniczy R452a
- Temperatura robocza: - 2/-18°C

## Dane techniczne:

Rozmiar	Moc elektryczna (W)
2	367
4	371
6	489
8	612
10	616
12	825