

## LCD Dorado 03

### EN | STANDARD FITTINGS

- integral condensing unit
- static refrigeration
- electric defrost
- electronic control panel
- straight glass, tilt forward
- heater of front glass
- stainless steel exposition surface
- stainless steel storage room
- ABS side
- granite worktop
- single top lighting, white LED
- perspex covers
- PVC bumper
- multiplexable with kit

### PL | WYPOSAŻENIE STANDARDOWE

- agregat wbudowany
- chłodzenie statyczne
- odmrażanie elektryczne
- sterownik elektroniczny
- szyba prosta, uchylna
- grzałka szyby przedniej
- wnętrze lady z blachy nierdzewnej
- komora do przechowywania żywności z blachy nierdzewnej
- bok ABS
- granitowy blat roboczy
- oświetlenie pojedyncze LED, białe
- zasłonki z pleksi
- odbojnik PCV
- możliwość łączenia w ciągi

### STANDARD COLOURS KOLORYSTYKA STANDARDOWA

RAL 9003, RAL 3000, RAL 6029, RAL 1021,  
RAL 5010, RAL 7004, RAL 7015, RAL 9005

plug-in agregat wew. remote agregat zew.

**es SYSTEM K**

### USE | DO UŻYTKU

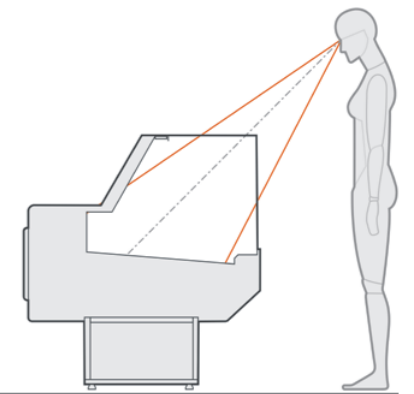


### DISPLAY | EKSPOZYCJA

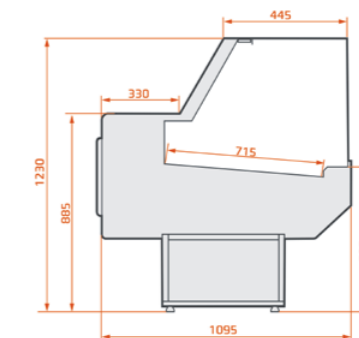


### ADVANTAGES | ZALETY

- multiplexable system modułowy
- easy system of servicing and maintenance łatwa w eksploatacji i konserwacji
- energy saving system oszczędność energii elektrycznej



### DIMENSIONS | WYMIARY



DORADO 03	mm	mm	dm <sup>3</sup>	❄	°C	⚡
1,2	1 125	1 205	280**	R452A / R404A*	3H1 / +1 ÷ +10	230 V/ 50 Hz
2,0	1 925	2 005	470	R452A / R404A	3H1 / +1 ÷ +10	230 V/ 50 Hz
2,5	2 500	2 580	620	R452A / R404A	3H1 / +1 ÷ +10	230 V/ 50 Hz

\* other refrigerants upon request  
\*\* with storage chamber