

# LCK Kolumba 03

remote  
agregat zew.

**es SYSTEM K**

## EN | STANDARD FITTINGS

- fan assisted refrigeration
- electric defrosting
- system of aluminium profiles  
(transparent upon request)
- energy efficient fans
- lift up system of front glass
- stainless steel exposition surface
- stainless steel worktop
- single top lighting, white LED
- solar thermometer
- inox bumper
- expansion valve
- multiplexable with kit

## PL | WYPOSAŻENIE STANDARDOWE

- chłodzenie dynamiczne
- odmrażanie elektryczne
- słupki aluminiowe  
(transparentne na zamówienie)
- wentylatory energooszczędne
- szyba prosta podnoszona do góry  
na siłownikach
- powierzchnia ekspozycyjna  
z blachy nierdzewnej
- blat roboczy nierdzewny
- oświetlenie górne LED, białe
- termometr solarny
- odbojnik nierdzewny
- zawór rozprężny
- możliwość łączenia w ciągi

## STANDARD COLOURS KOLORYSTYKA STANDARDOWA

RAL 9003, RAL 3000, RAL 6029, RAL 1021,  
RAL 5010, RAL 7004, RAL 7015, RAL 9005

## USE | DO UŻYTKU



## ADVANTAGES | ZALETY



system modułowy



dostępna wersja samoobsługowa



dostępna wersja mroźnicza, grzewcza  
i neutralna

## DISPLAY | EKSPOZYCJA

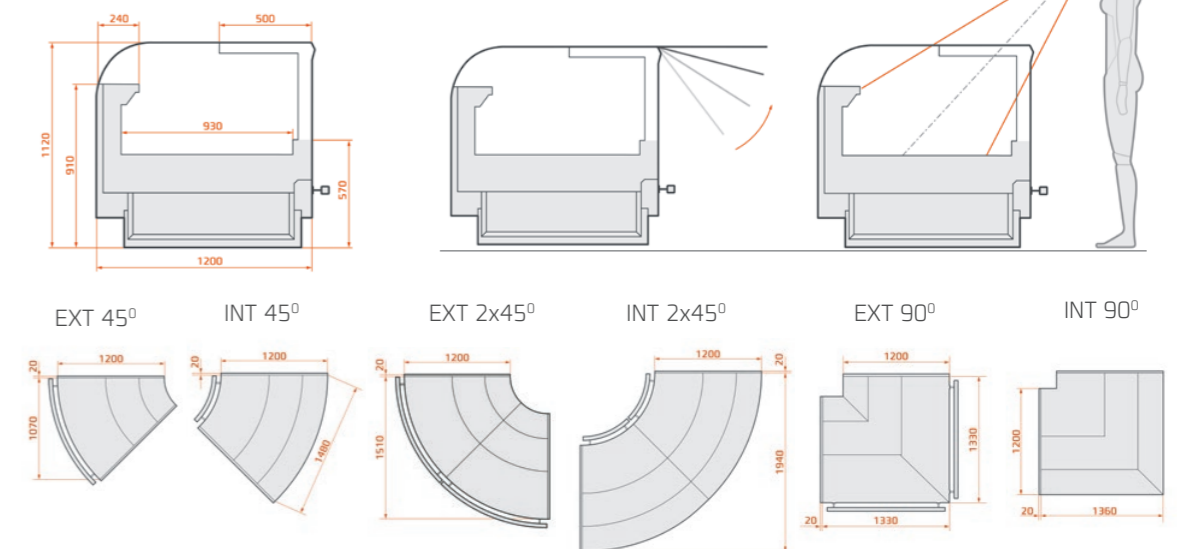


oszczędność energii elektrycznej



łatwa w eksploatacji i konserwacji

## DIMENSIONS | WYMIARY



KOLUMBA 03	mm	mm	dm <sup>3</sup>	❄	°C	⚡
INT 45°			260	*	3M1 / 0 ÷ +4	230 V/ 50 Hz
EXT 45°			780	*	3M1 / 0 ÷ +4	230 V/ 50 Hz
INT 90°			365	*	3M1 / 0 ÷ +4	230 V/ 50 Hz
EXT 90°			350	*	3M1 / 0 ÷ +4	230 V/ 50 Hz
1,25	1 250	1 300	300	*	3M1 / 0 ÷ +4	230 V/ 50 Hz
1,875	1 875	1 955	450	*	3M1 / 0 ÷ +4	230 V/ 50 Hz
2,5	2 500	2 550	600	*	3M1 / 0 ÷ +4	230 V/ 50 Hz
3,75	3 750	3 800	900	*	3M1 / 0 ÷ +4	230 V/ 50 Hz

\* wide selection of refrigerants available