



LCT Tucana SPH

EN | STANDARD FITTINGS

- integral condensing unit
- fan assisted refrigeration
- spherical system of glass
- lift up system of front glass
- stainless steel exposition surface
- stainless steel storage room
- stainless steel worktop
- single top lighting, white LED
- electronic control panel
- electric defrost
- inox bumper
- solar thermometer
- expansion valve
- multiplexable with kit
- chamber compatible with containers E2

PL | WYPOSAŻENIE STANDARDOWE

- agregat wbudowany
- chłodzenie dynamiczne
- system szyb sferycznych
- szyba podnoszona do góry na siłownikach
- powierzchnia ekspozycyjna ludy z blachy nierdzewnej
- komora do przechowywania żywności z blachy nierdzewnej
- blat roboczy nierdzewny
- oświetlenie pojedyncze LED, białe
- sterownik elektroniczny
- odmrażanie elektryczne
- odbojnik nierdzewny
- termometr solarny
- zawór rozprężny
- możliwość łączenia w ciągi
- komora kompatybilna z pojemnikami E2

STANDARD COLOURS KOLORYSTYKA STANDARDOWA

RAL 9003, RAL 3000, RAL 6029, RAL 1021,
RAL 5010, RAL 7004, RAL 7015, RAL 9005

plug-in agregat wew. remote agregat zew.

es SYSTEM K

USE | DO UŻYTKU



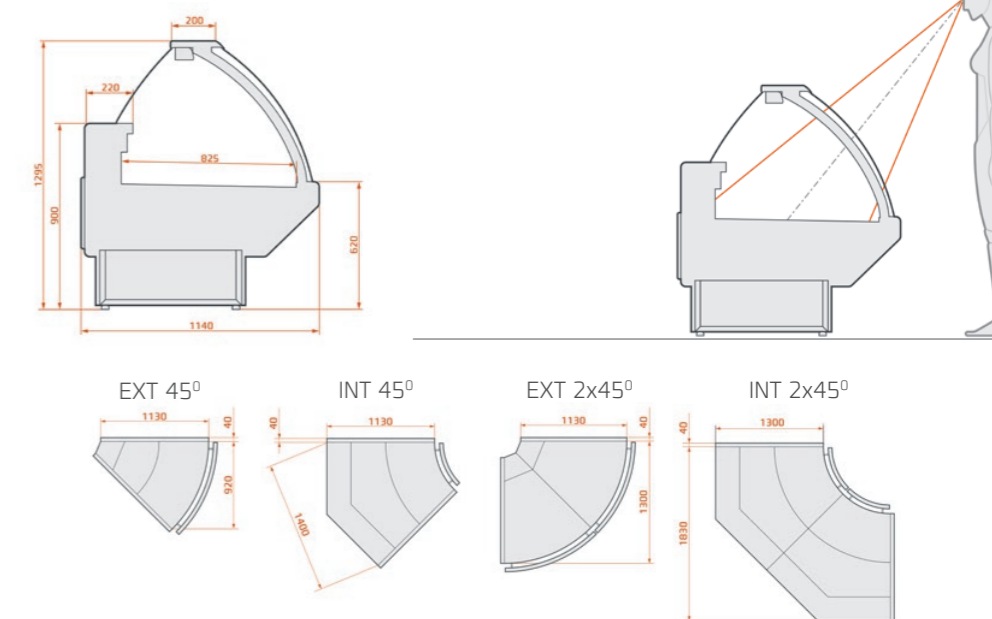
DISPLAY | EKSPOZYCJA



ADVANTAGES | ZALETY

- multiplexable system modułowy
- self version available
- dostępna wersja samoobsługowa
- cooling, hot, neutral version available
- dostępna wersja chłodnicza, grzewcza i neutralna
- easy system of servicing and maintenance
- łatwa w eksploatacji i konserwacji
- energy saving system
- oszczędność energii elektrycznej

DIMENSIONS | WYMIARY



TUCANA SPH	mm	mm	dm ³	❄️	°C	⚡
INT 45°			125**	R452A / R404A*	3M1 / 0 ÷ +4	230 V/ 50 Hz
EXT 45°			64	R452A / R404A	3M1 / 0 ÷ +4	230 V/ 50 Hz
INT 90°			250	R452A / R404A	3M1 / 0 ÷ +4	230 V/ 50 Hz
EXT 90°			128	R452A / R404A	3M1 / 0 ÷ +4	230 V/ 50 Hz
1,25	1 250	1 330	329	R452A / R404A	3M1 / 0 ÷ +4	230 V/ 50 Hz
1,875	1 875	1 955	493	R452A / R404A	3M1 / 0 ÷ +4	230 V/ 50 Hz
2,5	2 500	2 580	657	R452A / R404A	3M1 / 0 ÷ +4	230 V/ 50 Hz
3,75	3 750	3 830	986	R452A / R404A	3M1 / 0 ÷ +4	230 V/ 50 Hz

* other refrigerants upon request

** with storage chamber